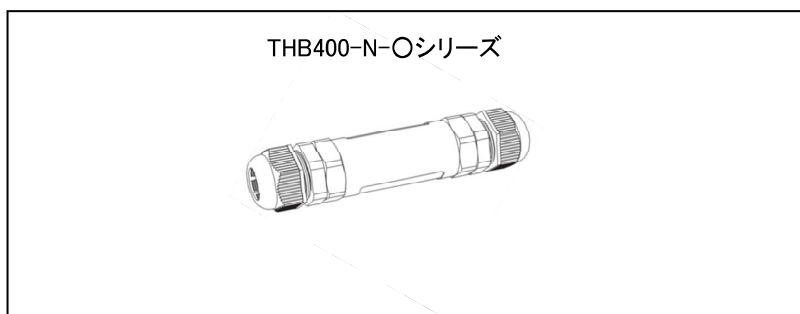


THB400-N-Oシリーズ 取扱説明書

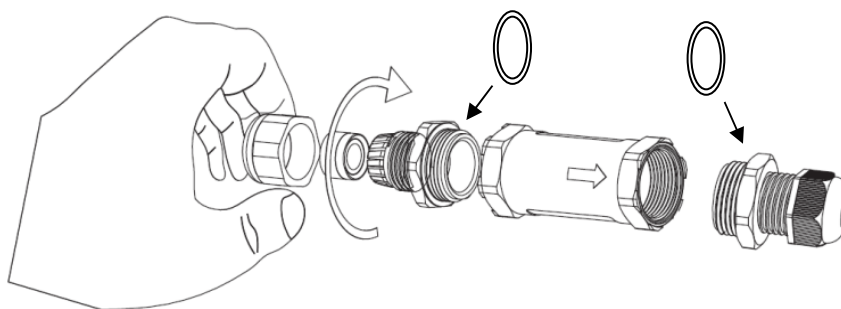


注意事項

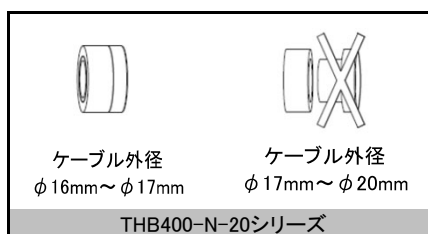
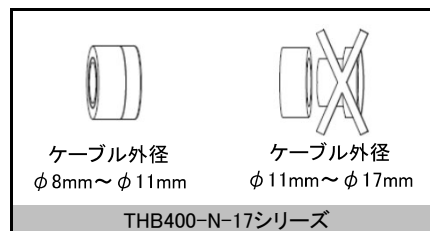
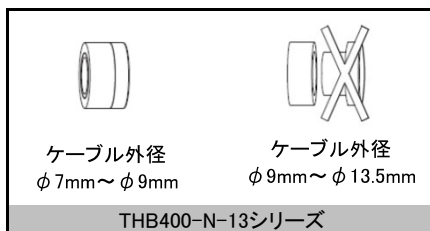
- ・電線の接続や取外しを行う際は電源を切って施工して下さい。
- ・保護等級の範囲内でご使用下さい。

作業手順

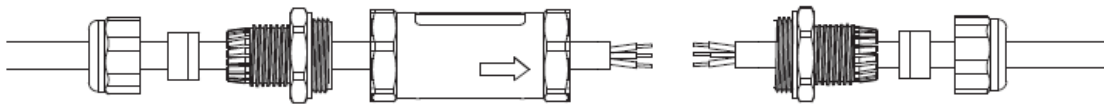
- ①製品を分解して、矢印の部分に付属のガスケットを、隙間なく奥まで取り付ける。



- ②使用するケーブル外径に合わせて、ゴムブッシュを調整する。

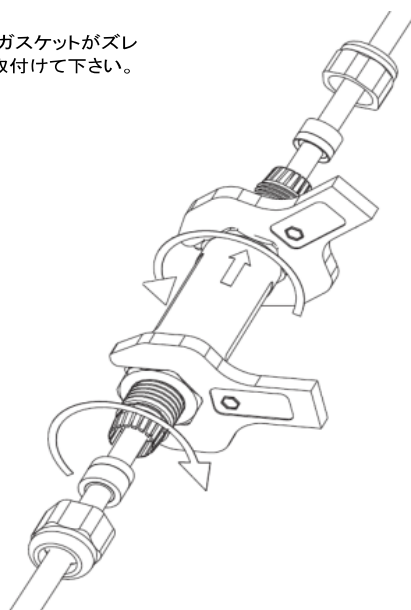


③ケーブルを通し、結線をする。



④ボディにケーブルグランドを締付ける。

注) ボディの溝からガスケットがズレないようにしっかり、取付けて下さい。



⑤ケーブルグランドのキャップを締付ける。

注) ゴムブッシュはケーブルグランドの奥まで隙間なく入れて下さい。

注) ケーブルが動かなくなるまで、キャップを締付けて下さい。

